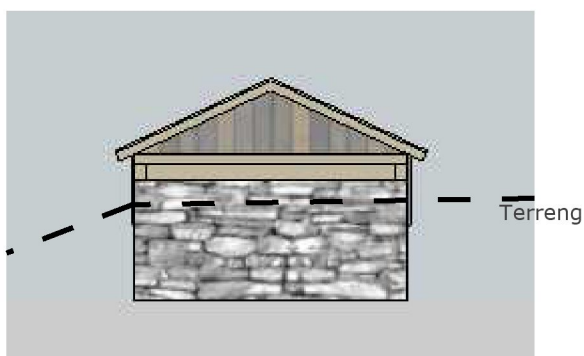
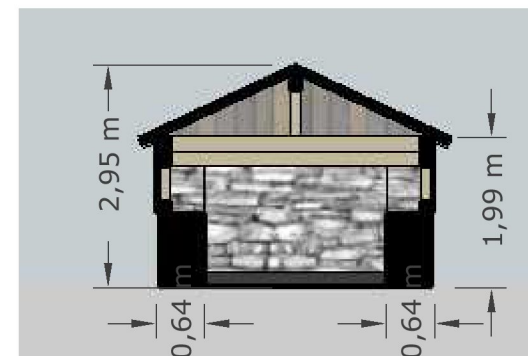


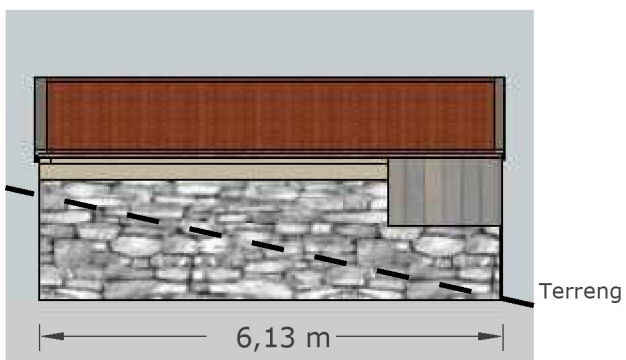
Fasade Sør



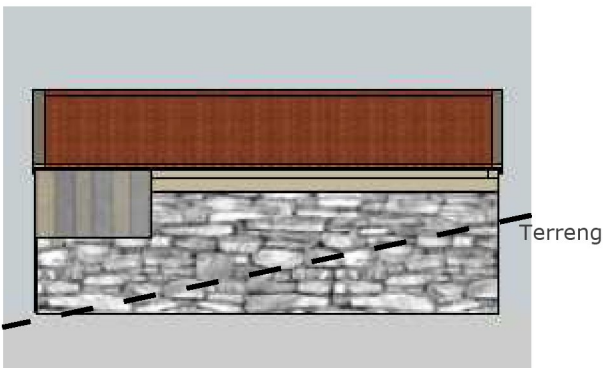
Fasade Nord



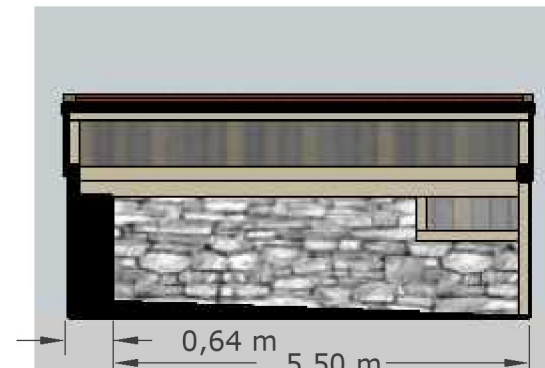
Snitt Kortside



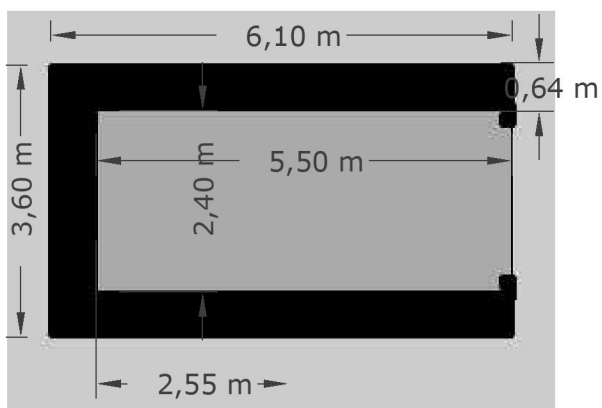
Fasade Vest



Fasade Øst



Snitt Langside



Gulvplan



I terreng



Iso

Q1- Tegninger naust Lindøyvegen 9