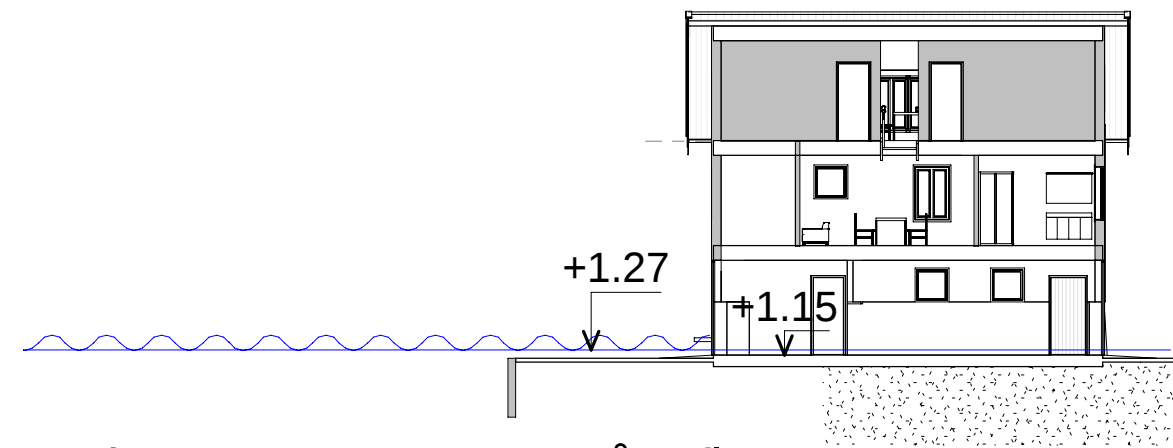
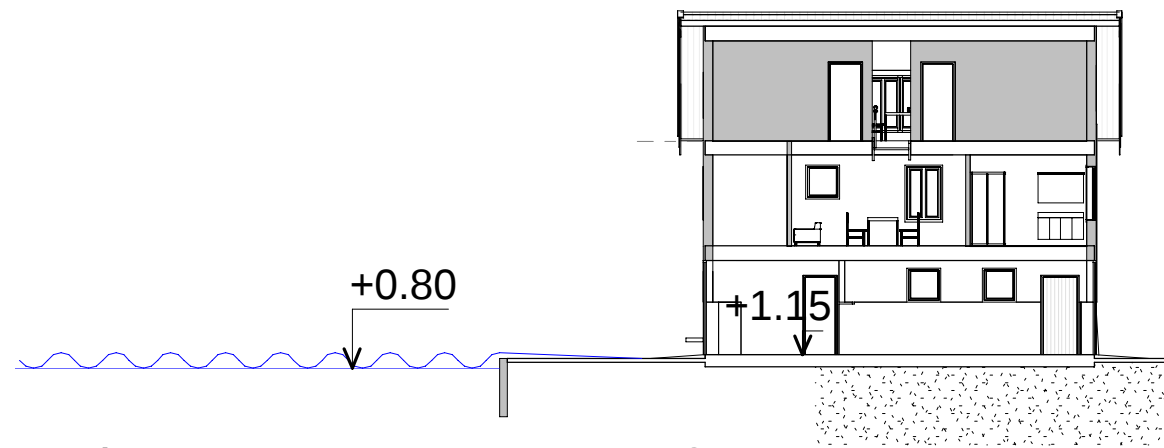


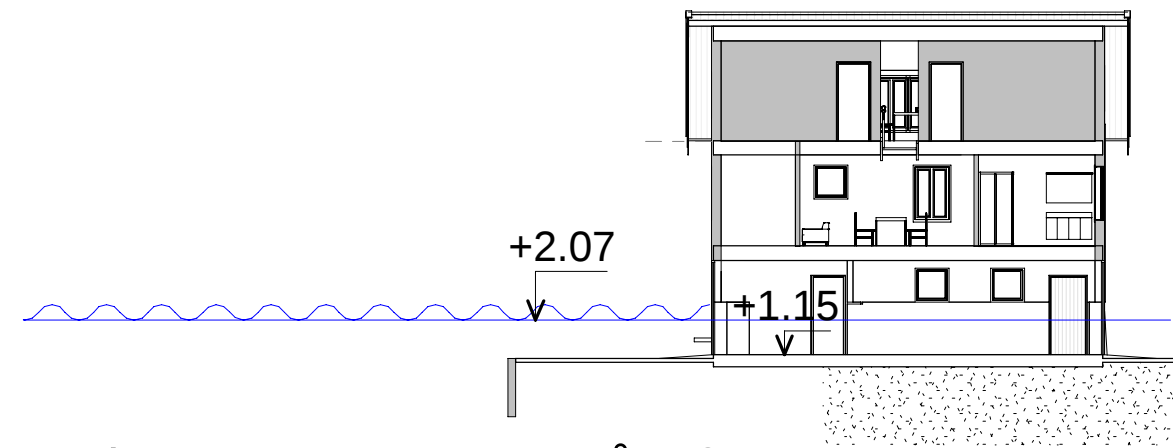
Snitt C-C NN 2000 Normal flo
1 : 200




Snitt C-C NN 2000 200 års flo
1 : 200



Snitt C-C NN 2100 Normal flo
1 : 200



Snitt C-C NN 2100 200 års flo
1 : 200

 Denne tegningen/dokumentet er opphavsrettslig beskyttet i henhold til lov om opphavsrett til åndsverk m.v. av 12. mai 1961.	Kunde:	Tiltak:	Nr.: 1	Revisjoner:	Justeringer	Dato:	Utført av:	Kontroll:
	Øyvind Vaaga	Regulering	05.07.2019	JOM	TH			
Arkitekt:	Tiltakets adresse:	Gnr/Bnr:	Dokumentnavn:	Målestokk:	Størrelse:	Prosjektnr.:	Tegningsnr.:	Rev
JM	Sjøhus Varaneset Varanesvegen 173, 5546 Røyksund	106/85	Flomål med bølgepåsag	1 : 200		5017077-A302		1

A302